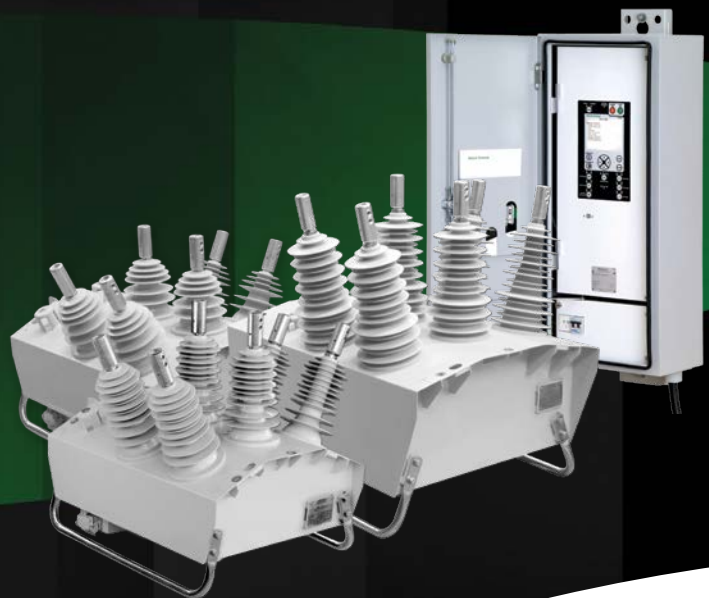


NOJA POWER®

OSM

GUÍA DEL PRODUCTO

RECONECTADOR AUTOMÁTICO OSM
MODELOS 15KV, 27KV & 38KV



INTRODUCCIÓN

Los reconectores automáticos OSM15, OSM27 y OSM38 están diseñados para uso en líneas de distribución aéreas y en aplicaciones de subestaciones con voltajes de 15kV, 27kV y 38kV respectivamente.

Los tanques OSM se fabrican en acero inoxidable y son recubiertos con pintura al polvo de color gris claro.

El producto se suministra completo, con un control RC y cubículo de comunicaciones. El cubículo de control RC proporciona todas las funciones de protección, registro de datos y comunicaciones en un único dispositivo. El OSM ha sido diseñado para usarse como un equipo independiente que es fácilmente integrado dentro de esquemas de control remoto y distribución automatizada usando la capacidad de comunicaciones ya incorporada.

El producto ha sido probado extensamente en laboratorios independientes para asegurar una vida útil prolongada y confiabilidad bajo las condiciones ambientales más severas. El reconector automático OSM es el único equipo de aislamiento dieléctrico sólido que proporciona el control y ventilación de una falla al arco y las pruebas independientes avalan el cumplimiento de esta importante característica de seguridad.



RECONECTOR OSM Y CUBÍCULO DE CONTROL Y COMUNICACIONES RC

El producto usa tecnología desarrollada y perfeccionada durante la última década.

La funcionalidad incorporada de distribución automatizada es configurable por el usuario y puede ser usada con o sin un sistema de comunicaciones, reduciendo los tiempos de desconexiones e incrementando el rendimiento de la red.



OSM15 TRIFÁSICO



OSM27 TRIFÁSICO



OSM38 TRIFÁSICO



OSM15 BIFÁSICO



OSM27 BIFÁSICO



OSM38 BIFÁSICO



OSM15 MONOFÁSICO



OSM27 MONOFÁSICO



OSM38 MONOFÁSICO

GENERALIDADES

Los OSM15, OSM27 y OSM38 incorporan interruptores al vacío dentro de polos sólido dieléctricos aislados que están contenidos en un tanque de acero inoxidable con un diseño a prueba de falla de arco. Esto asegura su máxima vida útil y confiabilidad con un diseño totalmente aislado dentro de una carcasa duradera.

El voltaje es medido en todos los seis (6) bushings para los equipos trifásicos o en los cuatro (4) bushings para los equipos bifásicos o en dos (2) para equipos monofásicos. La corriente es medida en todas las tres (3) fases o dos (2) fases o única (1) fase usando transformadores de corriente.

Cada fase del mecanismo del reconnector es operado por un actuador magnético individual. En los equipos trifásicos y bifásicos los actuadores magnéticos están mecánicamente asegurados entre sí, para garantizar una correcta operación. El equipo es enganchado en la posición cerrado por actuadores magnéticos usando una única bobina.

El reconnector puede ser operado mecánicamente usando el anillo amarillo de disparo mecánico que actúa como palanca ubicada en la base del tanque. La indicación de Abierto/Cerrado del equipo ubicado también en la base del tanque, usa un 'O' verde para designar que los contactos están abiertos y un 'I' rojo para designar que los contactos están cerrados. El estado del reconnector también

se refleja mediante un microswitch conectado a la parte electrónica del control. La placa del circuito electrónico en donde el microswitch es fijado no tiene elementos activos, lo que mejora considerablemente la inmunidad frente a impulsos.

Los bushings del circuito principal están hechos de polímero estable frente a rayos UV y tienen una cubierta de goma silicona que proporciona una alta distancia de fuga en la extensión del bushing de silicona, que se complementa con los accesorios terminales opcionales.

Los actuadores magnéticos son operados desde condensadores cargados con energía almacenada, ubicados en el cubículo de control RC. Se dispone de una placa con las características nominales localizada en la base del tanque, que indica detalles en concordancia con los requerimientos de la norma ANSI C37.60. Hay un punto de conexión a tierra que se encuentra en la parte lateral del tanque.

El equipo OSM es suministrado con conectores de latón estañados en cada bushing. Los conectores del cable pueden ser proporcionados en forma de terminales cilíndricos para cables de hasta 260mm² o conectores tipo NEMA de 2 orificios.

El diagrama de sección transversal que se muestra a continuación muestra en detalle la configuración del tanque OSM y sus componentes principales.

- 1. Interruptor de Vacío
- 2. Varilla de Accionamiento Aislada
- 3. Actuador Magnético
- 4. Cubierta de Resina Epoxi Aromática
- 5. Bushing con envoltorio de goma silicona
- 6. Conector
- 7. Tanque de Acero Inoxidable
- 8. Interruptores Auxiliares

- 9. Transformador de Corriente
- 10. Sensor de Voltaje Acoplado Capacitivamente
- 11. Resorte de Apertura
- 12. Respirador Cerámico
- 13. Anillo de Disparo Mecánico

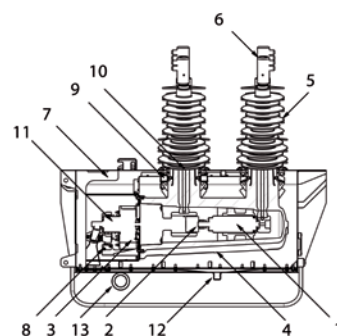
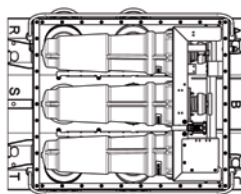


DIAGRAMA SECCIÓN TRANSVERSAL DEL OSM

CUBICULO DE CONTROL & COMUNICACION RC10 / RC15

El cubículo de control y comunicaciones provee sobrecorriente direccional, falla de tierra y falla de tierra sensible, reconexión automática, medición instantánea, registro de eventos, registro de demandas y unidad de terminal remota (RTU) para el control remoto, en un solo equipo.

El panel de control del operador posee una gran pantalla de cristal líquido (LCD) retro iluminado y un teclado que proporciona funciones de navegación rápida y control local.

Los menús del panel son presentados en textos descriptivos que proporcionan un fácil uso para los operadores, reduciendo los tiempos de aprendizaje.

El cubículo de control tiene tres (3) módulos principales:

- El módulo del panel de control del operador que provee la Interfaz Hombre Máquina (HMI).
- El Módulo de Interfaz de interruptores (Switchgear Interface Module, SIM) que proporciona carga a la batería de alimentación e incorpora los condensadores que le suministran la energía de disparo y cierre al tanque OSM.
- El módulo de relé, que incluye el microprocesador principal y la funcionalidad DSP.

La carga flotante de batería sellada de plomo-ácido localizada en el cubículo de control RC es compensada por temperatura. Dentro del cubículo de control hay provisto un espacio para instalar cualquier equipo de comunicaciones que sea conectado a la RTU incorporada o al módulo de entrada y salida I/O.



CUBICULO DE CONTROL & COMUNICACIONES

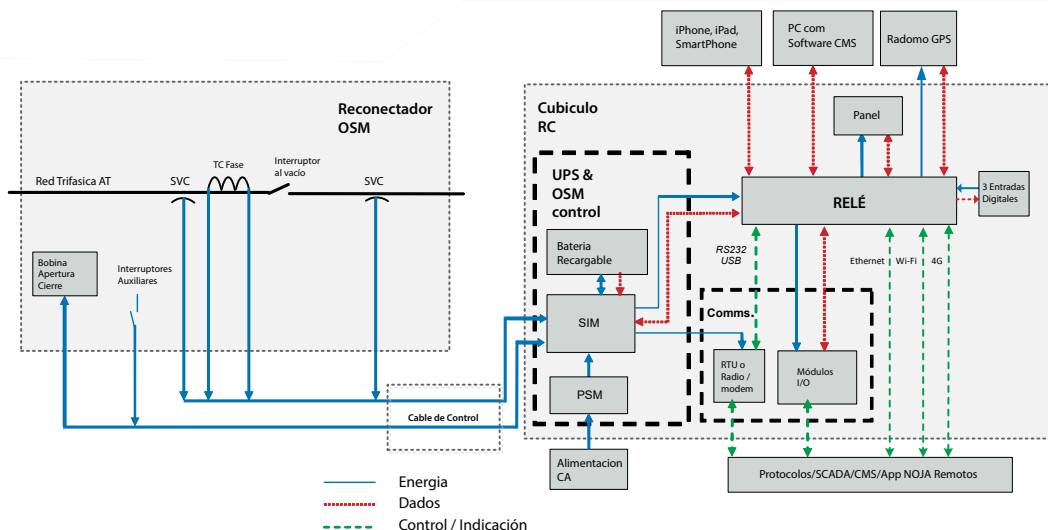
CARCASA DEL CABLE CONTRA VANDALISMO IP66/NEMA 4



El equipo ha sido diseñado para que el cubículo de control RC opere bajo condiciones de temperatura de -40 a +55°C dentro del gabinete sellado IP66.

El cubículo es construido con una capa de polvo de acero inoxidable para una larga vida libre de mantenimiento. La parte superior del cubículo está cubierta de un aislante con base de cerámica que proporciona una reducción de 16°C en la temperatura interna cuando se expone el cubículo a 1,1kW de radiación solar.

El punto de entrada del cable de control está alojado en una caja a prueba de vandalismo y la puerta del cubículo tiene un mecanismo de traba con una manija de tres puntos que hace que resulte extremadamente difícil intervenir.



PROTECCIÓN

El Reconector Automático (ACR) es usado como un interruptor que se dispara cuando una falla es detectada y tiene funcionalidades internas que permiten la restauración de la energía basado en la configuración del usuario.

Los elementos de protección y ajustes adicionales como Adición Temporal de Tiempo, Arranque Carga Fría y Corrientes Magnetizantes permiten personalizar efectivamente la protección que cumpla con las características del Sistema y se ajuste a las configuraciones de la red eléctrica.

El ACR incluye protección de Secuencia de Fase Negativa (NPS) que permite la detección de un cable roto de alta tensión. El Bloqueo de Carga Viva también está disponible para prevenir retroalimentación o que cargas no sincronizadas se conecten a la red principal. El reconector también puede ser configurado para indicar fallas cuando se configura en Modo Alarma.

El ACR puede ser usado como un Seccionalizador tradicional. En esta instancia la falla es detectada y se realiza el conteo de protección, pero la falla es interrumpida por un equipo aguas arriba.

NOJA ha mejorado esta funcionalidad permitiendo que el reconector realice un disparo de protección en el último ciclo para reducir el número de operaciones del equipo aguas arriba.

Esta protección incluye:

- 4 Grupos Independientes de Protección
 - Cada grupo contiene protecciones independientes para cada dirección
- Protecciones contra Sobre corriente Direccional, Secuencia Fase Negativa y Falla a Tierra Direccional
- Protección de Tiempo Inverso
 - Curvas independientes con direcciones normales y reversa. Selección de dirección normal o reversa.
 - 4 x IEC255 Curvas
 - 8 x ANSI Curvas
 - Curvas Definidas por el Usuario
 - 42 x Curvas Personalizadas
- Protección Tiempo Definido
 - 0-120 segundos
 - Resolución Tiempo 0.01 segundos
- Conjunto de Elementos de Alta
- Protección Falla a Tierra Sensible Direccional
 - Ajustes Rangos de Corriente 1-80A



PANEL DE CONTROL LOCAL

- Resolución 0.5A
- Tiempo Definido 0-120 segundos
- Resolución Tiempo 0.01 segundos
- Protección de Admitancia y Protección de Conductor Roto
- Elemento Protección Para Voltaje
 - Elemento bajo voltaje en fase (UV2)
 - Elemento bajo voltaje fase a fase
 - Pérdida de Suministro (UV3)
 - Protección Voltaje Sag (UV4 Sag)
 - Sobre Voltaje (OV1)
 - Sobre Voltaje Línea a Línea (OV2)
 - Desplazamiento Neutral (OV3)
 - Sobre Voltaje Secuencia Negativa (OV4)
- Elemento Protección Frecuencia
- Control voltaje de recierre con restauración automática por retroalimentación provee funcionalidad de automatización.
- Coordinación Secuencia en Zona, Secuencia de Avance
- Arranque Carga Fría
- Corrientes Magnetizantes
- Adición Temporal de Tiempo
 - Proporciona un retardo de tiempo escalonada para aislar automáticamente las secciones con falla en un alimentador o corrige la clasificación de los dispositivos en serie.
- Ciclo de Trabajo
- Tiempos de Recierre
- Auto Recierre
 - 1-4 disparos a bloqueo configurables por el usuario, independientes por falla tierra, falla a tierra sensible y protección de voltaje.
- Función Línea a Línea & Hot Line Tag
- Protección Armónicos
- Automatización Avanzada: Restauración Automática por Retroalimentación, ACO, UV3 Auto Recierre y Auto-Sincronización.
- Advanced Programmable Logic

CONTROL REMOTO

El Software de Control y Gestión (CMS) es un paquete que se ejecuta desde un computador y es usado para proveer acceso local al RC. CMS permite la descarga de los ajustes en modo local y remoto incluyendo los ajustes de comunicación y protección.

Un panel frontal USB se entrega en el RC para acceso local. Controles remotos tales como el CMS pueden ser conectados al RC usando alguna de las interfaces provistas incluyendo: RS232, USB y Ethernet. Las conexiones seriales ofrecen velocidades desde 300-115200bps y pueden ser usadas en modo full y dúplex. Los puertos USB pueden ser configurados para serial, Wi-Fi y LAN. El Puerto Ethernet provee conexión a redes 10/100 base T y pueden ser configuradas para Wi-Fi, adicionalmente el cubículo RC15 tiene incorporado un punto de acceso a Wi-Fi.

La aplicación para teléfonos móviles está disponible para descarga desde las tiendas Apple y Android, el cual puede ser ejecutado en teléfonos y tabletas Android, iPhone e iPads Apple para controlar de modo local o remoto todos los productos conectados al cubículo de control y comunicación RC.

Los protocolos de comunicación DNP3, 2179, IEC61850, IEC60870-5-101/104 son entregados en el equipo combinado con la habilidad de desarrollar nuevos protocolos para cumplir con los requisitos de nuestros clientes. La fuente de energía instalada potencia de 12V 20W.

Los módulos E/S tienen ocho (8) entradas y salidas configurables que pueden ser ordenadas como opcionales en el control RC. Hasta dos E/S pueden ser instalados en el RC teniendo disponible dieciséis entradas y dieciséis salidas.

AUTOMATIZACIÓN

La lógica avanzada de los ACR serie OSM permite a los ingenieros implementar expresiones lógicas para crear sus propias operaciones para los ACR. Evaluar expresiones lógicas de (Falso/ Verdadero) para iniciar acciones, activar puntos SCADA, encender o apagar las E/S del relé y/o encender otras expresiones adicionales. Existen 32 canales lógicos y variables disponibles.

El software de NOJA Power de Automatización de Red Inteligente (SGA) permite que los clientes implementen y depuren aplicaciones de control y automatización simultáneamente en los grupos de los ACR de acuerdo al protocolo IEC61499. El software SGA incrementa significativamente la flexibilidad de los ACR simplificando la implementación de redes inteligentes.

MEDIDAS

El voltaje es medido en cada bushing y la corriente en cada fase del reconector OSM usando sensores de voltaje capacitivos y transformadores de corriente.

Voltaje Fase a Tierra: Rango 0.3-22.0kV, Precisión 1% o 0.1kV

Voltaje Fase a Fase: Rango 0.5-38.0kV, Precisión 2% o 0.1kV

Corriente de Fase: Rango 0-800A, Precisión 1% o 4A

Corriente Residual: Rango 0-100A, Precisión 5% o 0.5A

Activo, Reactivo y Potencia Total: Rango 40-800A, 4.5-38kV, Precisión 2%

Activo, Reactivo y Energía: Rango 40-800A, 4.5-38kV, Precisión 2%

Frecuencia:

Rango 46-55Hz, 55-65Hz

Precisión a dF/dT < 0.2Hz/s: 0.025Hz

Rango 46-55Hz, 55-65Hz

Precisión a dF/dT < 0.5Hz/s: 0.05Hz

Factor de Potencia: Rango 0-1, Precisión 0.02

REGISTRO DE DATOS

Los registros de Cerrar y Abrir (CO) son accesibles desde la pantalla LCD. Estos incluyen datos como las operaciones de abierto y cerrado, tipos de fallas, fase y nivel pico de corriente de falla. Los registros tienen estampa de tiempo con resolución de 1 ms. CMS provee información adicional como registros completos de todo el historial incluyendo cambio de ajustes, historial de operaciones y fallas. El historial de fallas incluye 50 ciclos pre-disparo que permiten el análisis de la propagación de la falla.

REGISTRO PERFIL DE CARGA

El perfil de carga se registra con un período de integración configurado por el usuario de 1, 5, 10, 15, 30, 60 y 120 minutos. En la memoria se pueden almacenar hasta 10000 eventos, lo que corresponde a un período de 417 días con integración cada 60 minutos.

CMS puede cargar e imprimir los datos.



CONTENCION DE FALLA POR ARCO

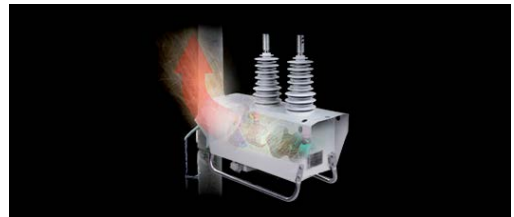
El reconector automático de NOJA Power cumple con la contención de falla por arco de acuerdo a los estándares. Si una falla ocurre, el arco interno es contenido y cualquier gas generado es disipado de forma segura.

El diseño de contención y disipación de la falla por arco patentado de NOJA Power está en concordancia con los requerimientos de la norma IEC62271-200 cláusula 6.106 y anexo A. La importancia de esta característica ha sido verificada como parte de las pruebas de laboratorios independientes como KEMA en Holanda.

EL rango de reconectores NOJA Power utilizan aislamiento dieléctrico sólido en vez de los gases (SF6) que son perjudiciales para el medio ambiente. La carcasa del tanque en acero inoxidable forma la única unidad dieléctrica sólida con control de falla por arco en el mercado.



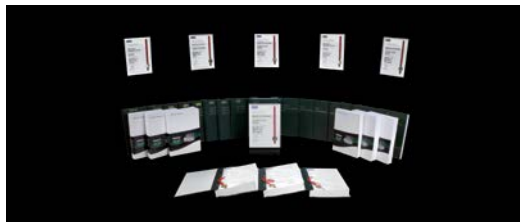
PRUEBAS DE CONTENCIÓN PARA FALLAS DE ARCO



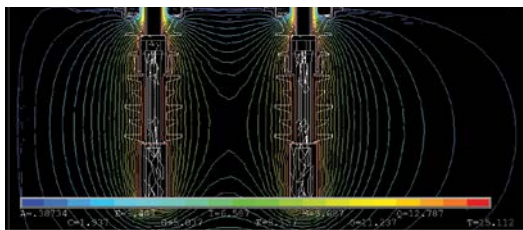
DISÑO DE CONTENCIÓN VENTILADA PARA FALLAS DE ARCO



LABORATORIOS DE ALTA TENSIÓN DE KEMA



CERTIFICADO DE PRUEBAS DE KEMA



ANÁLISIS DE ELEMENTOS FINITOS

ANALISIS DE ELEMENTOS FINITOS

El Análisis de Elementos Finitos (FEA) en sistemas de aislamiento es conducido usando ANSYS para optimizar y minimizar esfuerzos eléctricos dentro del material dieléctrico sólido en la superficie del aislador.

El análisis FEA evalúa los siguientes problemas:

- Descarga parcial
- Fesistencia al impulso
- Resistencia por la degradación de la superficie

CERTIFICACION DE CALIDAD, AMBIENTAL Y SEGURIDAD

NOJA Power está comprometida con la calidad, la responsabilidad ambiental y la seguridad en el servicio de sus clientes y ha sido certificada con los siguientes estándares: AS / NZS ISO 9001, AS / NZS ISO 14001, AS / NZS 4801 y OHSAS 18001.

Los Reconectores libres de SF6 de NOJA Power son una iniciativa clave para reducir la contaminación ambiental. Los Interruptores de Baja Carga (LBS) con gas SF6 son altamente peligrosos para el medio ambiente causando calentamiento global en una tasa superior a 23,000 veces más que el CO₂; al seleccionar los reconectores libres de SF6 de NOJA Power permitirán que las electrificadoras reduzcan el impacto ambiental.

Los Reconectores OSM de NOJA Power han sido sometidos a pruebas de tipo completo por los laboratorios de pruebas independientes como DN V GL (KEMA) en Holanda y han sido certificados a los estándares más recientes, IEC62271-111 / IEEE C37.60.

INTEROPERABILIDAD

Cubículo de control de NOJA Power ofrece opciones de comunicación flexibles para el control de supervisión y adquisición de datos (SCADA) y para conectar el software de control y gestión (CMS) para el acceso de ingeniería a través de puertos seriales, módem, Ethernet, fibra y enlaces de redes móviles.

Hay dos cubículos de control disponibles, RC10 y RC15. El módulo de relé RC10 incluye 3 puertos USB, un puerto RS232 y un puerto LAN / Ethernet. Los puertos pueden ser utilizados para proporcionar un amplio número de interfaces como RS485, RS232, Ethernet, GSM y GPRS módems. Un rauter inalámbrico también se puede conectar a un puerto USB o LAN.

El módulo de relé RC15 tiene características adicionales que incluyen un punto de acceso Wi-Fi para Tablet / Móvil / conectividad portátil, un módem celular 4G para el acceso a la red móvil y la sincronización GPS para sellado de tiempo exacto y ubicación.

NOJA Power puede suministrar accesorios que han sido diseñados y probados para trabajar dentro de la RC especificada rango de temperatura de -40°C a + 55°C.

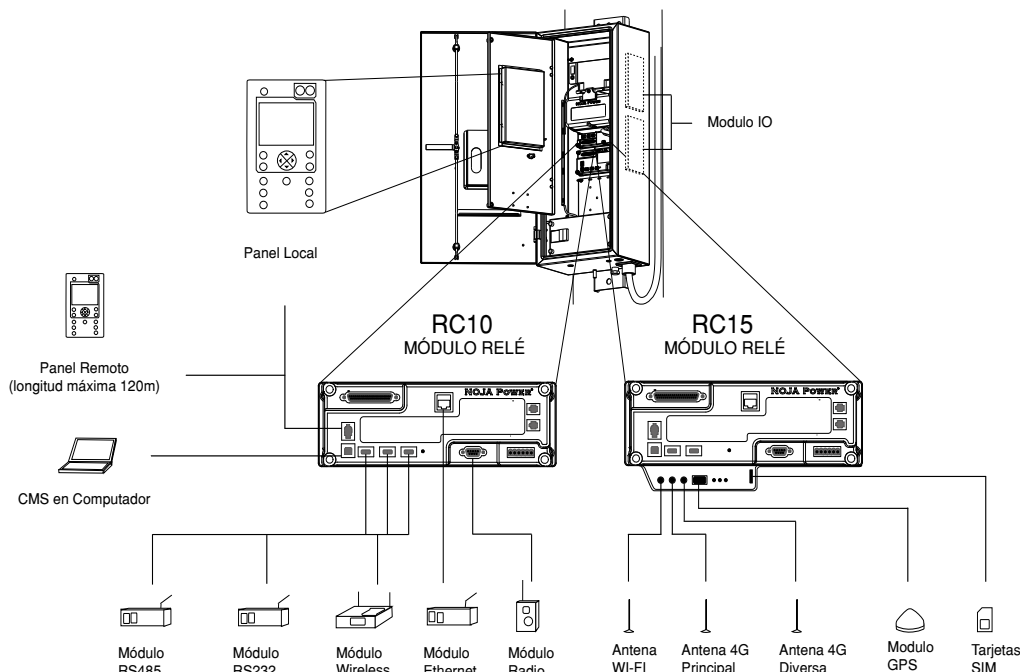
La funcionalidad del controlador se puede ampliar mediante el uso de expresiones lógicas internas, insumos locales en el módulo de relé y hasta dos módulos de entrada / salida opcionales.



2 MODULOS E/S OPCIONALES

Cada módulo de E/S tiene ocho entradas optoacoplada y ocho salidas libres de tensión con contactos normalmente abiertos y normalmente cerrados. Los módulos se pueden utilizar para controlar o supervisar un equipo externo, implementar la funcionalidad de automatización personalizada y proporcionar E/S remotas cuando no esté utilizando el construido en la funcionalidad SCADA.

El software de configuración CMS se utiliza para crear las expresiones lógicas, programa de los módulos de E/S y los insumos locales utilizando señales de control e indicación disponibles. CMS también se utiliza para crear un subconjunto de puntos de datos disponibles para la configuración Protocolo.



SEGURIDAD EN CAMPO

El Reconector Automático NOJA Power viene con una aplicación de software gratis que mejora la seguridad en el trabajo del ingeniero de campo de la electrificadora, permitiendo el control remoto inalámbrico.

La App Reconector de NOJA Power, disponible gratuitamente en Android y Apple app store, se ejecuta en dispositivos de mano de Android y de Apple. Esta se puede comunicar con el ACR a través de un rauters de enlace Wi-Fi (RC10) o punto de acceso Wi-Fi en el (RC15) el cual permite a los ingenieros de campo controlar e interrogar el dispositivo sin tener que subir el poste.

El uso de la aplicación mejora la seguridad, puesto que los ingenieros de campo ya no tienen que llevar a cabo una escalada peligrosa que a menudo puede ser con mal tiempo, en alturas elevadas y cerca de los cables que llevan decenas de miles de voltios.

Cuando se ejecuta desde teléfonos Android, Apple iPhone®, iPod touch®, iPad® o mini iPad®, la App reconector se comunica con el control de NOJA Power RC y cubículo de comunicaciones a través de una conexión TCP/IP.

La aplicación es capaz de configurar y mantener la dirección y número de puerto IP fija para cada reconector, que luego se almacena en una lista de dispositivos que identifica a cada unidad con un nombre o un código. Los ingenieros pueden seleccionar, configurar, controlar e interrogar a cualquier reconector de la lista que proporciona conexiones a través de una línea fija, GPRS, WiMax o Wi-Fi.



APP RECONECTADOR DE NOJA POWER

Los ingenieros serán capaces de leer la corriente en las tres fases y voltajes en las fases (voltaje en los 6 bushings), frecuencia, potencia, factor de potencia, dirección del flujo de potencia y mediciones de energía. Además, la aplicación también permite a los ingenieros de campo controlar la funcionalidad del reconector como Disparo/Cierre, local/remoto, Protección en Grupo Activo, On/Off de Autorecierre, On/ Off de Línea Viva y la Falla entre otros.



APP RECONECTADOR DE NOJA POWER



PANTALLAS DE LA APP NOJA POWER

SOFTWARE DE CALIDAD DE ENERGIA

El software de calidad de energía de NOJA Power (PQS) automatiza el análisis de los datos capturados por rango de Reconectores Automáticos OSM de NOJA Power y los controladores RC que permiten a los ingenieros tomar decisiones rápidamente sobre los problemas en la red.

PQS permite a los ingenieros monitorear armónicos causados por:

- Sistemas de micro generación tales como paneles solares
- Carga de vehículos eléctricos
- Motores eléctricos
- Productos semiconductores

PQS permite a las empresas eléctricas monitorear la calidad de energía y cumplir con los estándares de regulación evitando penalidades y protegiendo la infraestructura en el evento que los armónicos excedan un umbral predeterminado. El software es también una valiosa herramienta para compañías que quieren revisar que sus operaciones internas no estén inyectando armónicos en la red desde sus instalaciones, ni arriesgándose al daño por armónicos para en sus propios recursos eléctricos.

DATOS DE OSCILOGRAFÍA

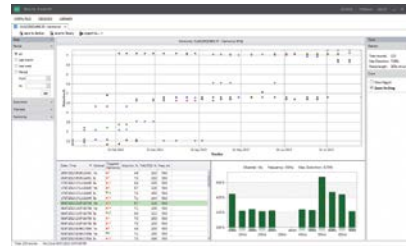
El RC puede capturar un oscilograma de la forma de onda cuando un evento específico ocurre tal como una apertura o un cierre. La cantidad de forma de onda capturada previa a la activación puede ser configurada por el usuario. Estos rangos van desde 0 a 80% de la captura previa al punto de activación. Los datos pueden ser usados para analizar el poder fluctuaciones de calidad.

Datos capturados pueden ser guardados en la memoria interna una memoria USB. Los archivos de Oscilografía capturados se guardan en el sistema de archivos en el IEEE Std C37.111-1999 COMTRADE avance lógico programable binario.

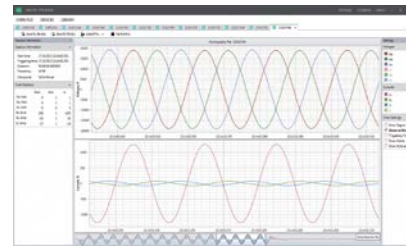
INTERRUPCIONES DE CORTA Y LARGA DURACIÓN

El RC guarda información relacionada con interrupciones de corta y larga duración. Esta información es usada para calcular el SAIDI (System Average Duration Index).

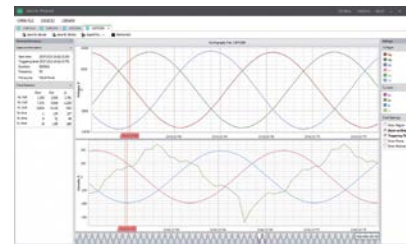
SAIFI (System Average Interruption Frequency Index) y MAIFI (Momentary Average Interruption Frequency Index). Los dos son interrupciones de larga y corta duración basadas en la detección de la pérdida de suministro (LSD).



REGISTROS ARMÓNICOS DE PQS



GRÁFICA DE SOBRE CORRIENTE PQS



GRÁFICA CORRIENTE DE ARMÓNICOS PQS

ARMÓNICOS

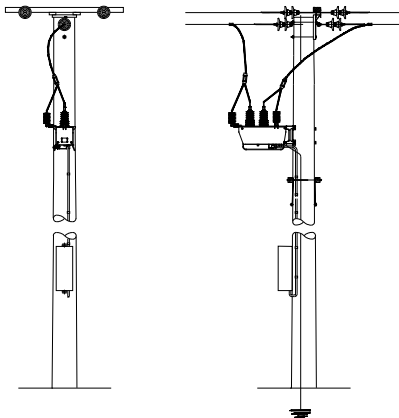
El RC mide Distorsión Total de Armónicos (THD), Distorsión Total de Demanda (TDD) y Armónicos de Voltajes y Corrientes hasta en el quinceavo Armónico a (800A). La información del armónico es promediada por los 64 ciclos y está hecha con disponibilidad cada 32 ciclos.

SAG & SWELL

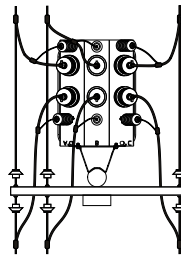
El RC graba las variaciones de voltaje (Incrementos y Descensos) que ocurren afuera del periodo de tiempo ajustado por el usuario. Los Incrementos y Descensos en los voltajes están basados en los voltajes de fase a tierra.

La información armónica, interrupciones de larga y corta duración y registros de Incrementos/Descensos pueden ser transferidos a un USB en IEEE P1159.3 PQDIF. El PQS está disponible para descarga sin costo para todos los clientes usuarios de equipos OSM de NOJA Power.

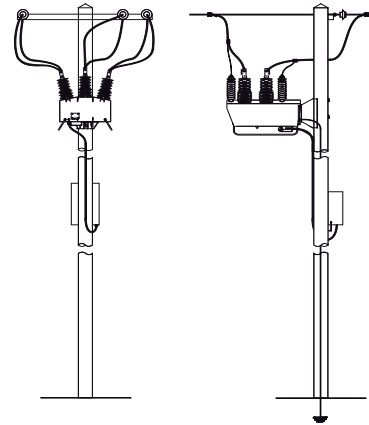
INSTALACIÓN



INSTALACIÓN EN POSTE DE EQUIPO MONOFÁSICO

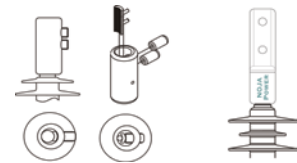


TERMINALES



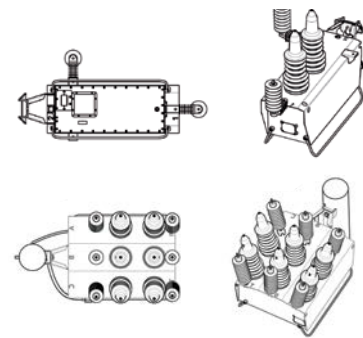
INSTALACIÓN EN POSTE DE EQUIPO TRIFÁSICO

- La conexión a tierra debe realizarse según el manual técnico. Se requiere una unión principal a tierra desde el tanque y del cubículo de control RC. Debe usarse como mínimo un cable a tierra de 35mm².
- Cada terminal de alto voltaje de los OSM tiene un conector de latón revestido de estaño en el extremo con opciones para la conexión de cables de la siguiente manera:
 - Una disposición de terminal cilíndrica apta para cables de 40mm² a 260mm². Los cables se fijan al conector con dos tornillos de cabeza hexagonal.
 - Conector opcional tipo NEMA de dos orificios. Los conectores de cables se proporcionan con (2) pernos de acero inoxidable M12 x 25mm con opción de panel que incluyen arandelas planas y de resorte.



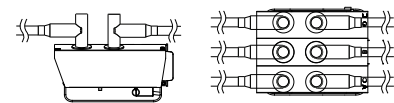
CONECTOR TIPO TÚNEL

CONECTOR TIPO PALETA NEMA



RESTAURADOR MONOFÁSICO OSM38

- Se incluyen como estándar el soporte para montaje en poste y soportes para los supresores de transientes (pararrayos).
- En el manual técnico se proporcionan los detalles de instalación completos; este diagrama se proporciona sólo para mostrar una disposición típica.
- Los conectores tipo codo pueden ser usados en vez de los bushings. El conector tiene que ser interface tipo C a DIN EN 50181.



CONECTORES TIPO CODO PARA RECONECTADOR OSM

NOJA POWER®

Número de Parte	OSM15-16-800-310	OSM27-12-800-310	OSM38-12-800-300	OSM38-16-800 ³
Modelo de fabricación	311/312/310 ¹	311/312/310 ¹	311/302/300 ¹	301/302/300 ¹
Sensor de Corriente	3 x Transformadores de Corriente ²	3 x Transformadores de Corriente ²	3 x Transformadores de Corriente ²	3 x Transformadores de Corriente ²
Sensor de Voltaje	6 x Pantallas de Tensión ²	6 x Pantallas de Tensión ²	6 x Pantallas de Tensión ²	6 x Pantallas de Tensión ²
Máximo Voltaje Nominal	15.5kV	27kV	38kV	38kV
Corriente Continua Nominal	800A	800A	800A	800A
Capacidad máxima de Falla RSM	16kA	12.5kA	12.5kA	16kA
Capacidad máxima de Falla	40kA	31.5kA	31.5kA	40kA
Capacidad interruptiva simétrica	16kA	12.5kA	12.5kA	16kA
Operaciones mecánicas/a plena carga	30,000	30,000	30,000	30,000
Operaciones Capacidad de Interrupción	70	140	100	140
Corriente de falla de corta duración	16kA/3 segundos (seg)	16kA/3 segundos (seg)	12.5kA/3 segundos (seg)	16kA/3 segundos (seg)
Capacidad de interrupción principal	800A	800A	800A	800A
Corriente de carga del cable	25A	25A	40A	40A
Corriente de carga de la línea	10A	5A	5A	5A
Soporte al impulso fase a tierra y fase a fase	110kV	150kV	195kV	200kV
Impulso a través del interruptor	110kV	150kV	170kV	170kV
Resistencia a Voltaje aplicado fase a tierra (en seco)	50kV	60kV	70kV	70kV
Resistencia al voltaje a través del interruptor	50kV	60kV	70kV	70kV
Temperatura ambiente	-40°C to +55°C	-40°C to +55°C	-40°C to +55°C	-40°C to +55°C
Humedad	0-100%	0-100%	0-100%	0-100%
Altitud ⁴	3000m	3000m	3000m	3000m
Peso del tanque	100kg	109kg	150kg	150kg

1. Un modelo de Switchgear con sus correspondientes CTs para proporcionar sensibilidad SEF de 0.2A, está disponible para todos los tanques trifásicos y bifásicos.
2. OSM15-16-800-311, OSM27-12-800-311, OSM38-12-800-301, OSM38-16-800-301 (Reconector Monofásico) 1 x Transformador de Corriente, 2x Pantallas de Voltaje OSM15-16-800-312, OSM27-12-800-312, OSM38-12-800-302, OSM38-16-800-302 (Reconector Bifásico) 2 x Transformadores de Corriente, 4 x Pantallas de Voltaje
3. OSM38-16-800 probado a 40.5kV para interrupción
4. Altitudes superiores a los 1000m deben ser corregidas de acuerdo al estándar ANSI C37.60-2012

NOJA POWER AUSTRALIA CORPORATE OFFICE & FACTORY

NOJA Power Switchgear Pty Ltd
16 Archimedes Place, Murarrie
Brisbane Qld 4172
Australia

Phone: +61 (7) 3907 8777
Fax: +61 (7) 3399 6777
Email: sales@nojapower.com.au
Web: www.nojapower.com.au

NOJA POWER BRAZIL OFFICE & FACTORY

NOJA Power do Brasil Ltda
Avenida Pierre Simon de Laplace,
764 Techno Park – Campinas – SP
CEP 13069-301, Brasil

Phone: +55 (19) 3283 0041
Fax: +55 (19) 3283 0041
Email: vendas@nojapower.com.br
Web: www.nojapower.com.br

NOJA POWER CHILE SALES OFFICE

NOJA Power SpA
Ramón Subercaseaux 1268,
Of 1206, San Miguel,
Santiago. Chile

Phone: +56 (2) 2897 9649
Email: sales@nojapower.cl
Web: www.nojapower.cl

NOJA POWER EUROPE SALES OFFICE

NOJA Power Switchgear Pty Ltd
Sebastianstrasse 38, 53115
Poppesdorf, Bonn, Germany

Phone: +49 (0) 228 8236 9408
Email: sales@nojapower.eu
Web: www.nojapower.eu

NOJA POWER UK SALES OFFICE

NOJA Power Limited
4 Stalyhill Drive, Stalybridge
Cheshire SK 15 2TR
United Kingdom

Phone: +44 (0) 1457 764538
Email: sales@nojapower.co.uk
Web: www.nojapower.co.uk

NOJA POWER USA SALES OFFICE

NOJA Power, LLC
5065 Timberbridge Ln.
Alpharetta, Georgia 30022
United States of America

Phone: +1 (971) 404 9039
Email: sales@nojapower.com
Web: www.nojapower.com

Distribuidor



Escanear para
ver el sitio seguro
NOJA Power