

Seccionador tripolar a cuchillas - Tipo exterior

Modelo SGET

13,2/33 kV



Seccionador tripolar a cuchillas
33 kV 630A



Seccionador tripolar a cuchillas
13,2 kV 800A

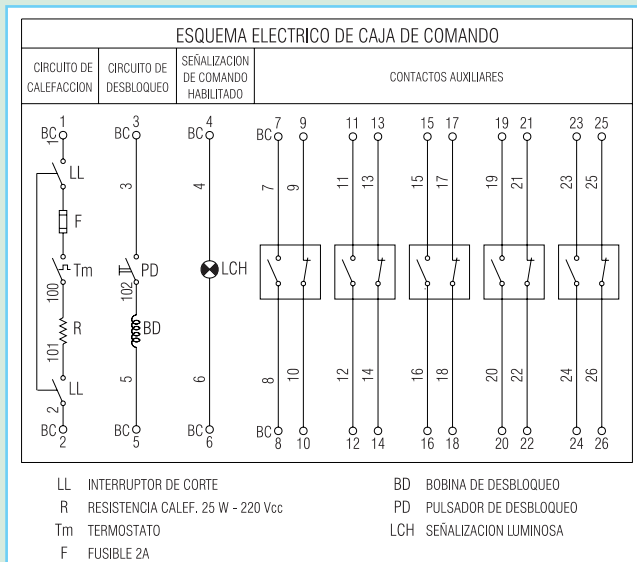
Especificaciones Técnicas

Modelo	SGET - 134/136/138/1312	SGET - 334/336/338
Normas	IRAM - IEC	IRAM - IEC
Tensión nominal	13,2 kV	33 kV
Tensión máxima de servicio	17,5 kV	36 kV
Intensidad nominal	400 - 630 - 800 - 1250A	400 - 630 - 800A
Intensidad de breve duración (1 seg)	16 kA	16 kA
Intensidad límite dinámica	40 kA	40 kA
Frecuencia	50/60 Hz	50/60 Hz
Montaje	Vertical	Vertical
Accionamiento	Manual	Manual

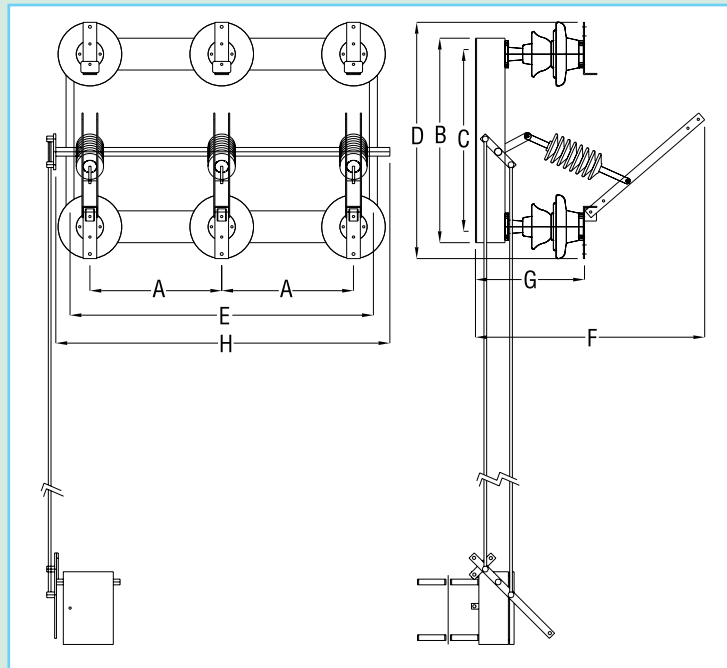
Tensiones de ensayo

Frecuencia industrial 1 min bajo lluvia		
Seccionador cerrado	38 kV	70 kV
Seccionador abierto	45 kV	80 kV
Onda de impulso 1,2/50 microsegundos		
Seccionador cerrado	95 kV	170 kV
Seccionador abierto	110 kV	195 kV

Accesorios



Nota: Cuando se solicite con caja de comando, aclarar tensión auxiliar y longitud de varilla de accionamiento.



Dimensiones en mm

TENSION	CORRIENTE	A	B	C	D	E	F	G	H	PESO
13,2 kV	400/630/800/1250A	400	580	450	670	980	730	343	1010	65 Kg.
33 kV	400/630/800A	580	900	760	970	1350	1040	480	1370	150 Kg.

Debido al constante desarrollo de nuestros productos, los mismos pueden sufrir modificaciones.

CONSTRUYE Y GARANTIZA



Electroingeniería ICS SA



Av. La Voz del Interior 5883
X5008 HKE - Córdoba - Argentina
Tel.: 54 - 351 - 4144200 - Fax: 54 - 351 - 4144222
e-mail: electroingenieria@icssa.com.ar

www.electroingenieria.com

Alberti 1778
C1247 AAL - Buenos Aires - Argentina
Tel.: 54 - 11 - 43081325 - Fax: 54 - 11 - 43081364
e-mail: electroingenieriaba@icssa.com.ar