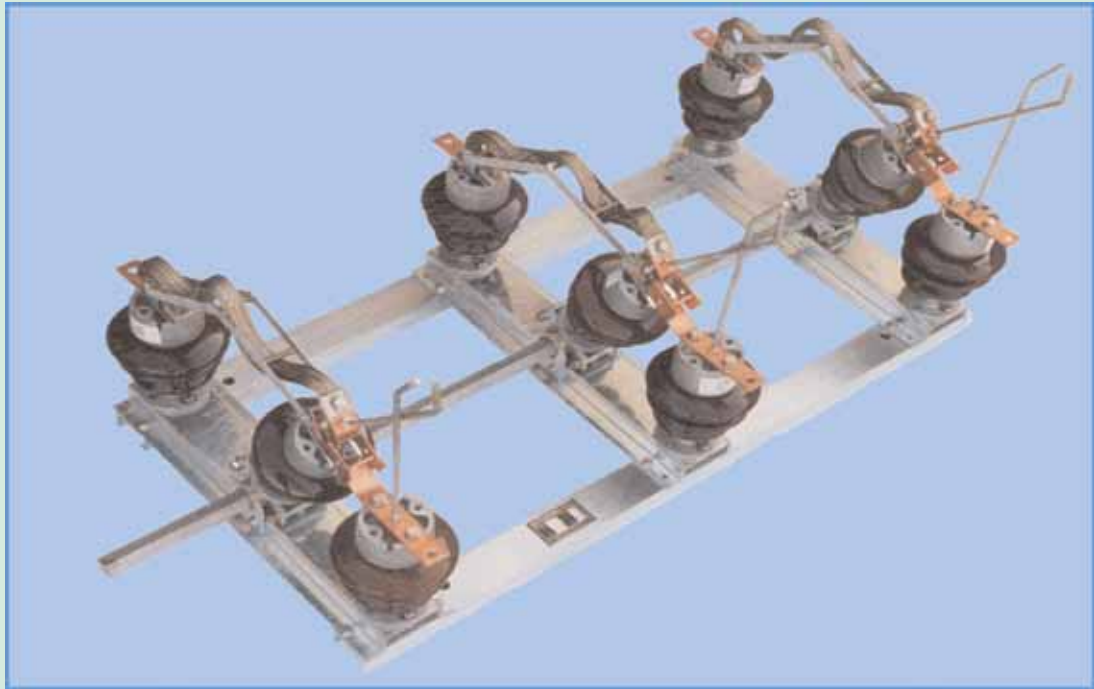


## Seccionador tripolar a cuernos – Tipo exterior

Modelo SCET

13,2 / 33kV



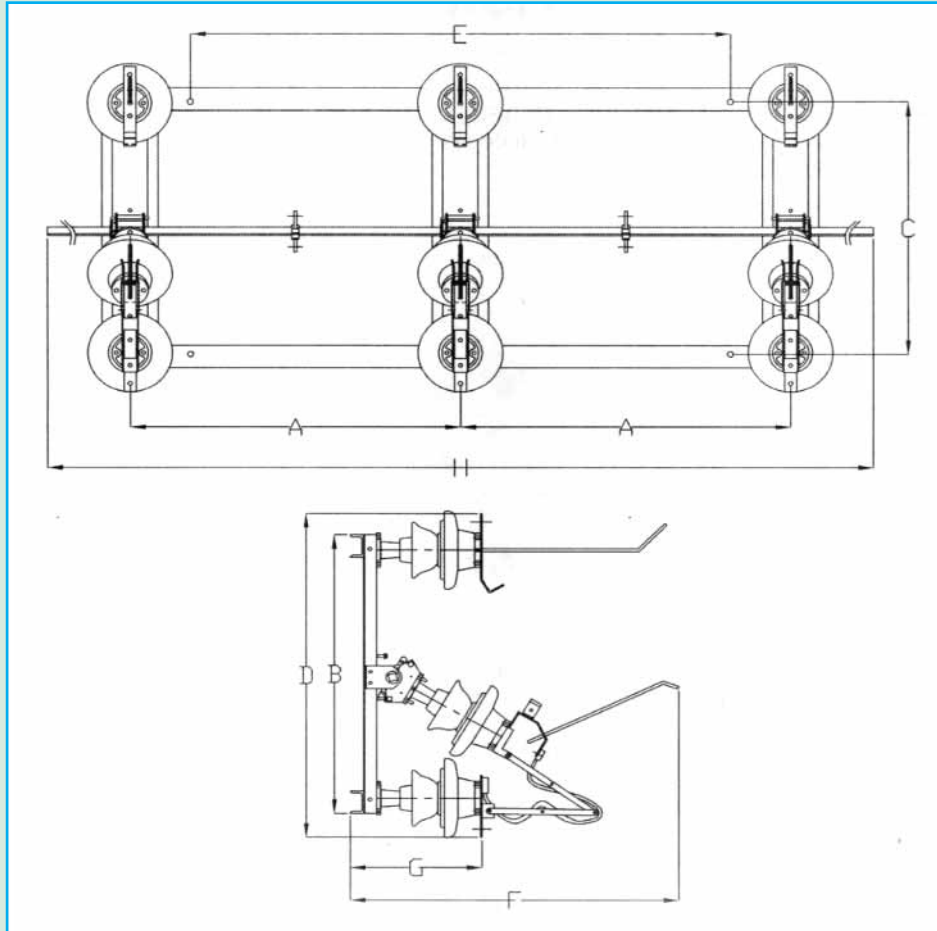
Seccionador tripolar a cuernos 13,2kV / 400A

### Especificaciones Técnicas

Modelo	SCET 134 / 136	SCET 334 / 336
Normas	IEC - IRAM	IEC - IRAM
Tensión nominal	13,2 kV	33 Kv
Tensión máxima de servicio	17,5 kV	36 kV
Intensidad nominal	400 / 630A	400 / 630A
Intensidad de breve duración (1 seg)	16 kA	16 kA
Intensidad límite dinámica	40 kA	40 kA
Frecuencia	50 / 60 Hz	50 / 60 Hz
Montaje	Horizontal / vertical	Horizontal / vertical
Accionamiento	Manual	Manual

### Tensiones de ensayo

Frecuencia industrial 1 min bajo lluvia		
Seccionador cerrado	38 kV	70 kV
Seccionador abierto	45 kV	80 kV
Onda de impulso 1,2/50 microsegundos		
Seccionador cerrado	95 kV	170 kV
Seccionador abierto	110 kV	195 kV



#### Dimensiones en mm

Tensión	Corriente	A	B	C	D	E	F	G	H	Peso
13,2 kV	400 / 630A	600	675	570	800	1000	755	335	1800	110Kg
33 kV	400 / 630A	1100	988	880	1150	1800	1075	440	3300	225Kg

Debido al constante desarrollo de nuestros productos, los mismos pueden sufrir modificaciones.

**NOTA:** A pedido se provee comando a palanca tipo estribo o gabinete de comando manual con enclavamiento, pulsador de desbloqueo, contactos auxiliares, señalización luminosa y calefacción.

CONSTRUYE Y GARANTIZA



**Electroingeniería ICS SA**



Av. La Voz del Interior 5883  
X5008 HKE - Córdoba - Argentina  
Tel.: 54 - 351 - 4144200 - Fax: 54 - 351 - 4144222  
e-mail: electroingenieria@icssa.com.ar

www.electroingenieria.com

Alberti 1778  
C1247 AAL - Buenos Aires - Argentina  
Tel.: 54 - 11 - 43081325 - Fax: 54 - 11 - 43081364  
e-mail: electroingenieria@icssa.com.ar