

Seccionador unipolar a pértiga – Tipo exterior

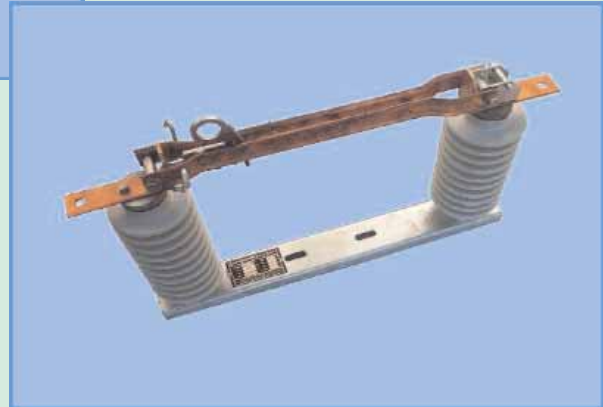
Modelo SPEU

13,2 / 33kV



Seccionador unipolar a pértiga tipo
13,2kV 400A

Seccionador unipolar a pértiga
33 kV 400A

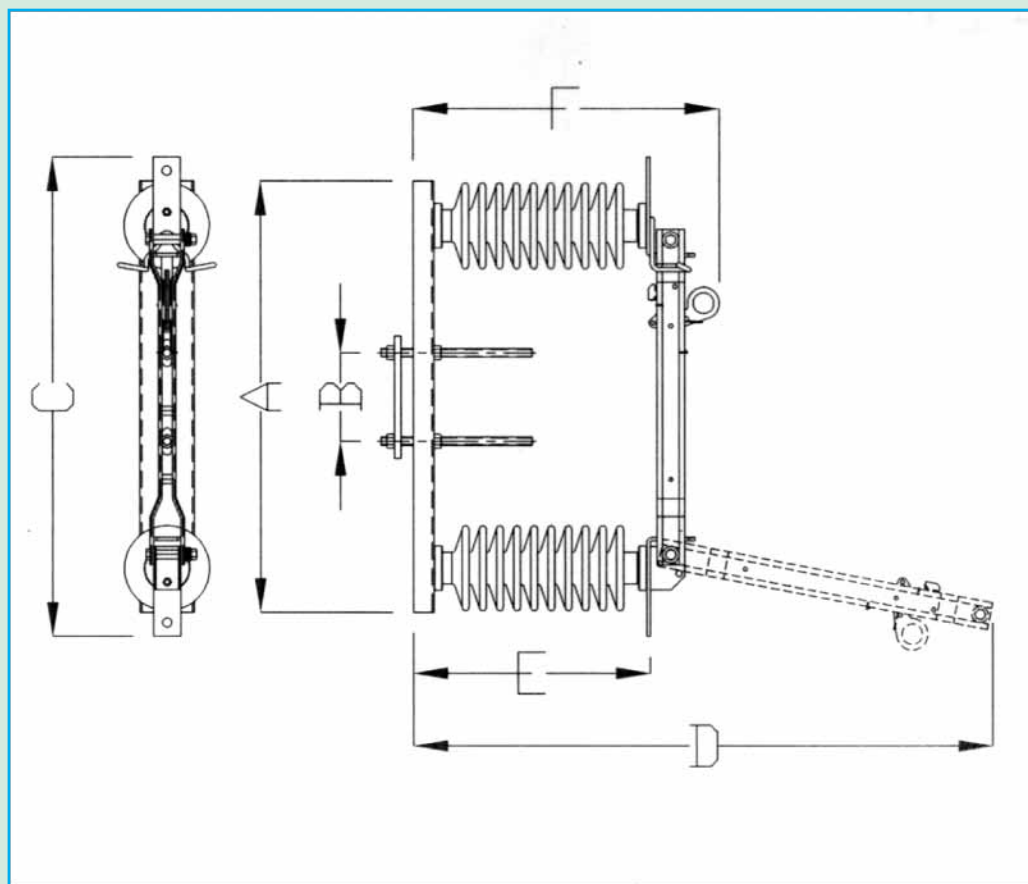


Especificaciones Técnicas

Modelo	SPEU 134 / 136	SPEU 334 / 336
Normas	IEC - IRAM	IEC - IRAM
Tensión nominal	13,2 kV	33 Kv
Tensión máxima de servicio	17,5 kV	36 kV
Intensidad nominal	400 / 630A	400 / 630A
Intensidad de breve duración (1 seg)	16 kA	16 kA
Intensidad límite dinámica	40 kA	40 kA
Frecuencia	50 / 60 Hz	50 / 60 Hz
Montaje	Vertical / Horizontal invertido	Vertical / Horizontal invertido
Accionamiento	Manual a pértiga Sist. Load Buster	Manual a pértiga Sist. Load Buster

Tensiones de ensayo

Frecuencia industrial 1min bajo lluvia		
Seccionador cerrado	38 kV	70 kV
Seccionador abierto	45 kV	80 kV
Onda de impulso 1,2/50 microsegundos		
Seccionador cerrado	95 kV	170 kV
Seccionador abierto	110 kV	195 kV



Dimensiones en mm

Tensión	Corriente	A	B	C	D	E	F	Peso
13,2 kV	400/630 A	530	130	600	630	225	325	27 Kg
33 kV	400/630 A	630	130	700	845	345	445	36 Kg

Debido al constante desarrollo de nuestros productos, los mismos pueden sufrir modificaciones.

CONSTRUYE Y GARANTIZA



Electroingeniería ICS SA



Av. La Voz del Interior 5883
 X5008 HKE - Córdoba - Argentina
 Tel.: 54 - 351 - 4144200 - Fax: 54 - 351 - 4144222
 e-mail: electroingenieria@icssa.com.ar

Alberti 1778
 C1247 AAL - Buenos Aires - Argentina
 Tel.: 54 - 11 - 43081325 - Fax: 54 - 11 - 43081364
 e-mail: electroingenieria@icssa.com.ar

www.electroingenieria.com