

## Seccionador unipolar a cuchillas - Tipo exterior

Modelo SGEU

13,2/33 kV



Seccionador unipolar a cuchillas tipo exterior 13,2 kV 400A

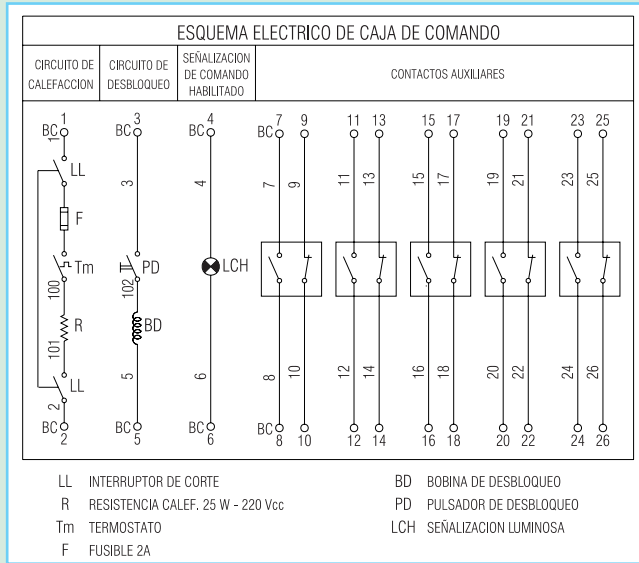
### Especificaciones Técnicas

Modelo	SGEU - 134	SGEU - 334
Normas	IEC - IRAM	IEC - IRAM
Tensión nominal	13,2 kV	33 kV
Tensión máxima de servicio	17,5 kV	36 kV
Intensidad nominal	400 A	400 A
Intensidad de breve duración (1 seg)	16 kA	16 kA
Intensidad límite dinámica	40 kA	40 kA
Frecuencia	50/60 Hz	50/60 Hz
Montaje	Vertical	Vertical
Accionamiento	Manual	Manual

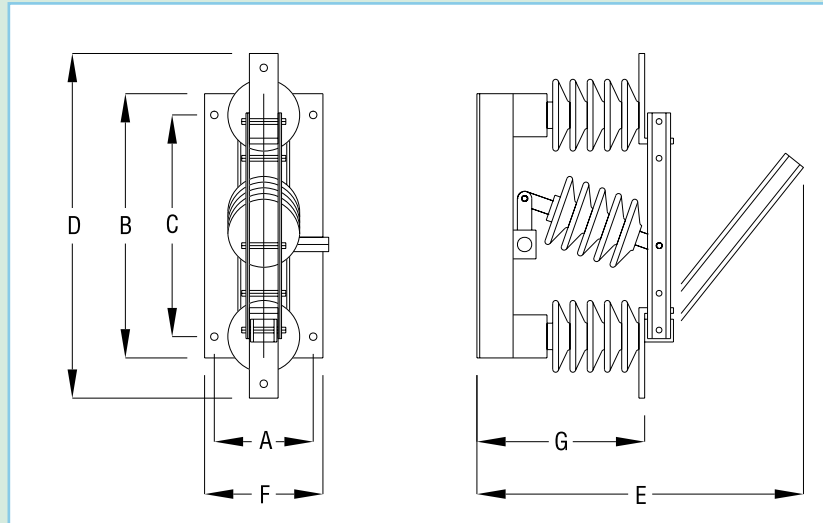
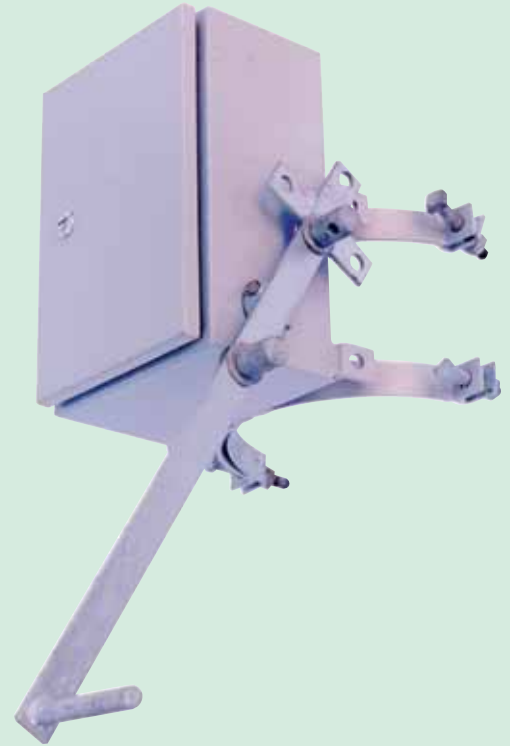
### Tensiones de ensayo

Frecuencia industrial 1 min bajo lluvia		
Seccionador cerrado	38 kV	70 kV
Seccionador abierto	45 kV	80 kV
Onda de impulso 1,2/50 microsegundos		
Seccionador cerrado	95 kV	170 kV
Seccionador abierto	110 kV	195 kV

## Accesorios



**Nota:** Cuando se solicite con caja de comando, aclarar tensión auxiliar y longitud de varilla de accionamiento.  
También disponible con comando tipo estribo.



### Dimensiones en mm

TENSION	CORRIENTE	A	B	C	D	E	F	G	PESO
13,2 kV	400 A	172	580	450	670	570	206	292	20 Kg.
33 kV	400 A	242	900	760	970	950	276	480	50 Kg.

Debido al constante desarrollo de nuestros productos, los mismos pueden sufrir modificaciones.

## CONSTRUYE Y GARANTIZA



# Electroingeniería ICS SA



Av. La Voz del Interior 5883  
 X5008 HKE - Córdoba - Argentina  
 Tel.: 54- 351- 4144200 - Fax: 54- 351- 4144222  
 e-mail: electroingenieria@icssa.com.ar

www.electroingenieria.com

Alberti 1778  
 C1247 AAL - Buenos Aires - Argentina  
 Tel.: 54- 11- 43081325 - Fax: 54- 11- 43081364  
 e-mail: electroingenieriaba@icssa.com.ar