



ELERTEC®

Seccionador bajo carga Tipo interior - 13,2 kV



Modelo SBC 1363 R



Modelo SBC 1363 RF



Modelo SBC 1363 N



Modelo SBC 1363 NF

Esta línea de seccionadores bajo carga posee un sistema de interrupción de arco basado en el principio de sopleo de aire, el que es generado utilizando la energía potencial disponible en el mecanismo. Esta energía se logra con un sistema de resortes precargado que permiten realizar las maniobras de cierre y apertura en forma rápida e independiente de la velocidad con la que la efectúa el operador. El modo de operación puede ser manual con palanca o eléctrico a distancia con motor. El equipo está diseñado para ser abierto de cuatro maneras distintas:

- Manual con palanca.
- Eléctrico a distancia con bobina de apertura.
- Eléctrico a distancia con motor.
- Automático por fusión de fusible.

Su diseño robusto permite un funcionamiento confiable e independiente de la estructura que lo soporte.

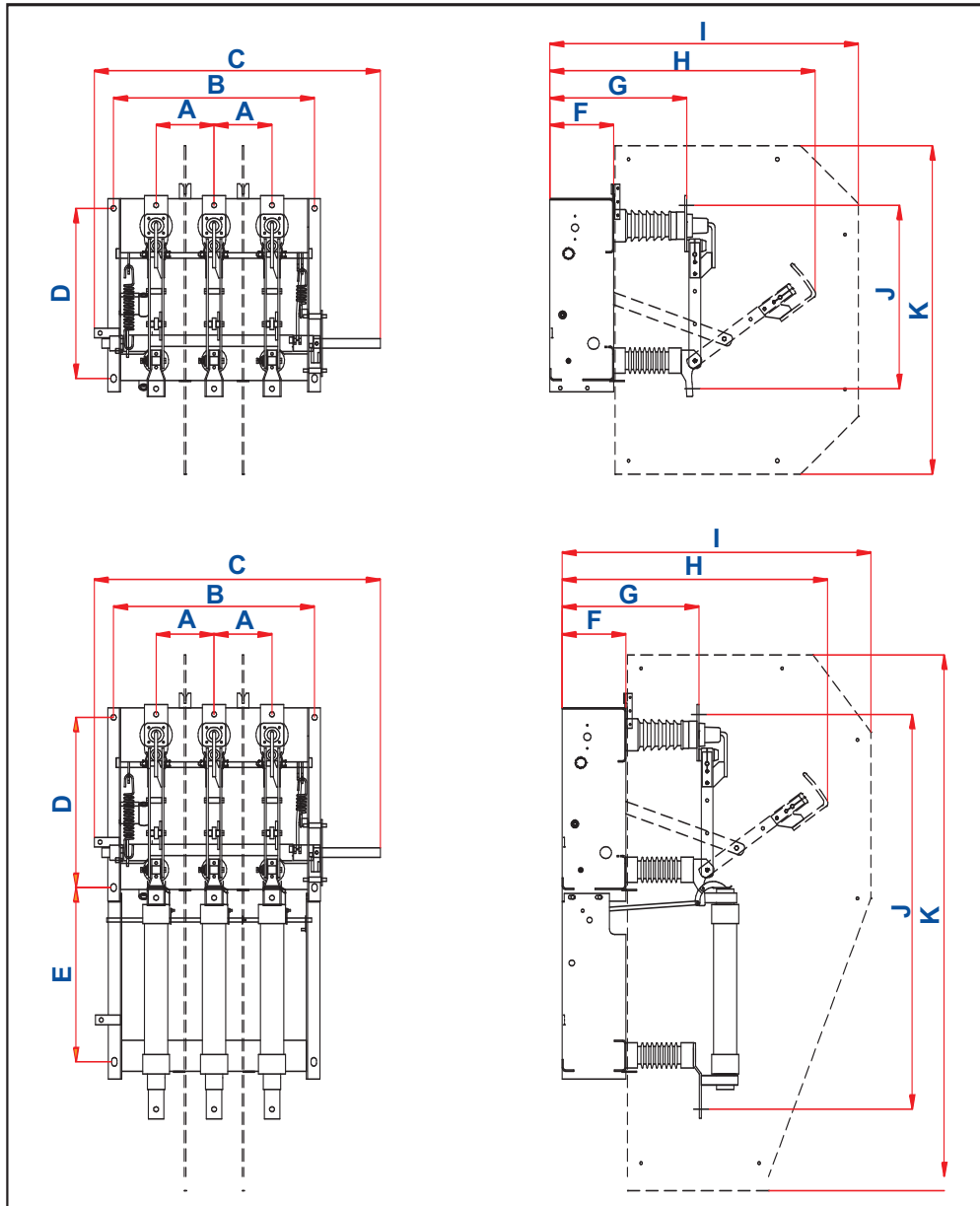
Especificaciones Técnicas

Normas		IEC - IRAM
Tensión nominal	kV	13,2
Tensión máxima de servicio	kV	17,5
Intensidad nominal	A	630
Corriente de breve duración (1 seg.)	kA	25
Corriente dinámica	kA	62,5
Frecuencia	Hz	50 / 60
Montaje		Vertical
Tensiones de comando	CC - CA	24 - 48 - 110 - 220

Tensiones de Ensayo

TENSION RESISTIDA A FRECUENCIA INDUSTRIAL EN SECO		
Seccionador cerrado	kV	38
Seccionador abierto	kV	45
TENSION CON ONDA DE IMPULSO (1,2 / 50 microsegundos)		
Seccionador cerrado	kV	95
Seccionador abierto	kV	110

- Accesorios (opcionales):**
- ✓ Bobina de apertura
 - ✓ Contactos auxiliares (Hasta 4 juegos)
 - ✓ Microinterruptor de fusible quemado
- ✓ Comando motorizado
 - ✓ Seccionador de puesta a tierra



Dimensiones en mm

Modelo	A	B	C	D	E	F	G	H	I	J	K
SBC 1363 R	150	520	740	440	—	165	355	690	870	475	850
SBC 1363 RF					450					980	1350
SBC 1363 N	280	780	982	440	—	165	355	690	—	475	—
SBC 1363 NF					450					990	—

Debido al constante desarrollo de nuestros productos, los mismos pueden sufrir modificaciones.

CONSTRUYE Y GARANTIZA



Electroingeniería ICS SA
Construyendo el futuro

CASA CENTRAL:

Av. La Voz del Interior 5883
X5008 HKE - Córdoba - Argentina
Tel.: 54 - 351 - 4144200
Fax: 54 - 351 - 4144222
e-mail: electroingenieria@icssa.com.ar

SUCURSAL

Alberti 1778
C1247 AAL - Buenos Aires - Argentina
Tel.: 54 - 11 - 43081325
Fax: 54 - 11 - 43081364
e-mail: electroingenieriaba@icssa.com.ar

www.electroingenieria.com

